



CAMARA DEL COMERCIO AUTOMOTOR

**CONVENIO MARCO MJ Y DH CAMARA DEL COMERCIO AUTOMOTOR- CCA
LEY 23.283 23.412**

Ciudad Autónoma de Buenos Aires, 30 de Octubre del 2024

NOTA ACLARATORIA

ASUNTO: CONCURSO PRIVADO DE PRECIOS ADQUISICIÓN DE BATERIA PARA UPS

Estimados:

Por la presente, nos dirigimos a Uds. a fin de comunicarles las siguientes aclaraciones en referencia al concurso de precios:

En el marco del Decreto N°455/21 emanado por el Ejecutivo Nacional, por el cual se establecen medidas generales de prevención, con el fin de disminuir la propagación del virus COVID-19, con la pretensión de proteger la salud pública y asumiendo el Ente Cooperador Cámara de Comercio Automotor el mismo compromiso, nos dirigimos a Uds. a fines de comunicar la metodología fijada para el desarrollo del concurso.

En tal sentido las ofertas se recibirán **el día 11 de Noviembre hasta las 11 hs.**

Por e-mail en la casilla de correo: melina@cca.org.ar

Fernando La Iglesia
Consejo de Administración
Convenio Marco MJ y DH-CCA
C.C.A. Leyes 23283 y 23412

Sin otro particular, saluda atentamente.

Ricardo Orsi
Consejo de Administración
Convenio Marco MJ y DH-CCA
C.C.A. Leyes 23283 y 23412

SOLER 3909 - (1425) CABA TEL. 4824-7272 / 9505 / 9498 / 9489 FAX. 4822-7453 4823-1837



CAMARA DEL COMERCIO AUTOMOTOR

CONVENIO MARCO MJ Y DH CAMARA DEL COMERCIO AUTOMOTOR- CCA
LEY 23.283 23.412

Ciudad Autónoma de Buenos Aires, 30 de Octubre del 2024

Señores

PROVEEDORES

Presente

Concurso Privado de Precios Adquisición de Batería para UPS

EXPEDIENTE: ALC—16573/2024

De nuestra mayor consideración:

Nos dirigimos a Uds. a efectos de invitarlos a participar en la presentación de ofertas para la adquisición del siguiente elemento.

<u>ELEMENTOS</u>	<u>CANTIDAD</u>
BATERIA PARA UPS	160 (LEER ESPEFICACIONES TECNICAS)

Fecha Presentación de la Oferta: 11 de Noviembre del año 2024.

Hora: 11 hs.

Las ofertas deben presentarse con la documentación debidamente firmada, indicando en forma destacada Nombre de la firma oferente y fecha del Concurso a realizarse.

Validez de presupuestos: 30 días

SOLER 3909 - (1425) BUENOS AIRES TEL. 4824-7272 / 9505 / 9498 / 9489 FAX. 822-7453 823-1837



CAMARA DEL COMERCIO AUTOMOTOR

CONVENIO MARCO MJ Y DH CAMARA DEL COMERCIO AUTOMOTOR- CCA
LEY 23.283 23.412

Precio: deben indicar el valor total con IVA INCLUIDO.

Firma, Aclaración, Teléfono, Mail, Domicilio, Cuit.

-Mantenimiento de la Oferta: 30 (treinta) días corridos a partir del día de apertura de sobres, renovables automáticamente salvo aviso en contrario con 10 (diez) días de anticipación.

Documentación a Presentar en el Acto de Apertura:

- Garantía de Oferta: Pagaré simple por el 5 % del importe total de la oferta, suscripto por el Apoderado si supera el millón de pesos.

- Aceptación de Condiciones: Se deberá adjuntar a la oferta, la presente invitación firmada por el apoderado de la compañía en todas sus hojas, aceptando las condiciones establecidas en la presente.

Adjudicación: Se adjudicará por renglón al oferente que presente menor precio y cumpla con las especificaciones técnicas. Según conformidad del Ministerio de Justicia y Derechos Humanos.

Forma de Pago: Contra entrega.

Enviar la documentación a las siguientes casillas de correo:

melina@cca.org.ar

Sin más, saludamos Atte.

Fernando La Iglesia
Consejo de Administración
Convenio Marco MJ y DH-CCA
C.C.A. Leyes 23283 y 23412

Ricardo Orsi
Consejo de Administración
Convenio Marco MJ y DH-CCA
C.C.A. Leyes 23283 y 23412

Adquisición de BATERÍAS para UPS ESPECIFICACIONES TÉCNICAS.

RENGLÓN 1:

Descripción: **BATERÍA 12V / 9Ah**

CANTIDAD: **144** (ciento cuarenta y cuatro) unidades

Tensión nominal: 12 V

Corriente nominal: 9 Ah

Capacidad nominal: 34 Watt

Celdas por unidad: 6

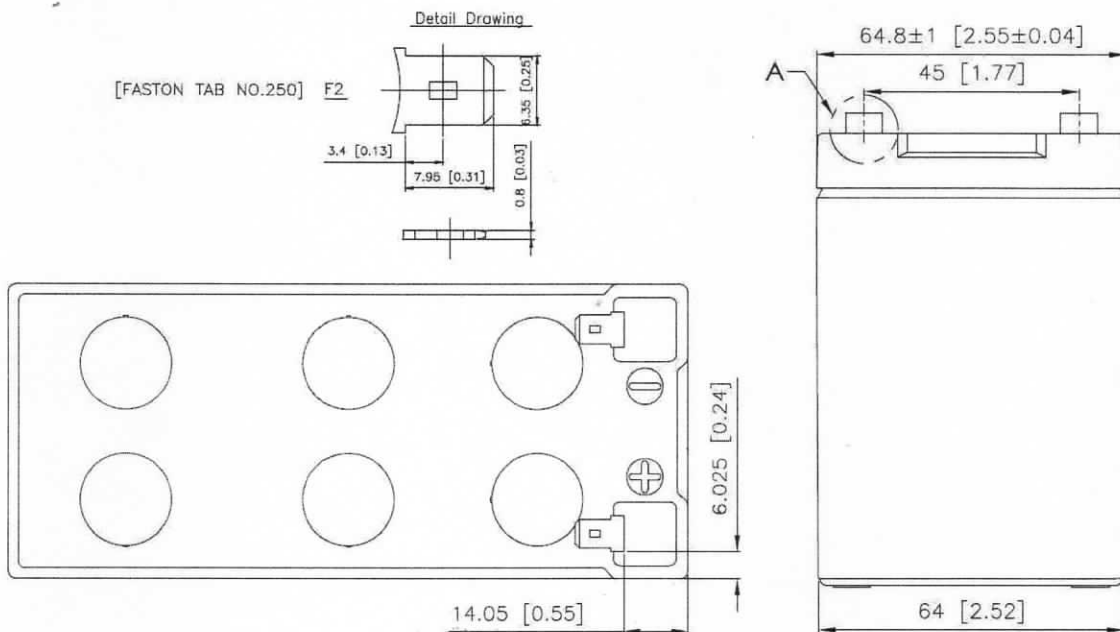
Tipo de conector terminal: F2

Dimensiones:

- largo = 150.9 ± 2.0 mm
- ancho = 64.8 ± 2.2 mm
- altura del contenedor = 94.3 ± 1.0 mm
- altura total con terminales = 98.6 ± 1.0 mm

Peso aproximado: 2.7 Kg

Ubicación de los terminales:



Material del contenedor: ABS (UL 94-HB)

Fecha de fabricación: debe ser menor a 1 AÑO

Referencia (no excluyente): CSB HRL1234W F2, pudiéndose cotizar otras marcas de igual o superior calidad, que cumplan con las Especificaciones Técnicas.

RENGLÓN 2:

Descripción: **BATERÍA 12V / 5Ah**

CANTIDAD: 16 (dieciséis) unidades

Tensión nominal: 12 V

Corriente nominal: 5 Ah

Capacidad nominal: 21 W

Celdas por unidad: 6

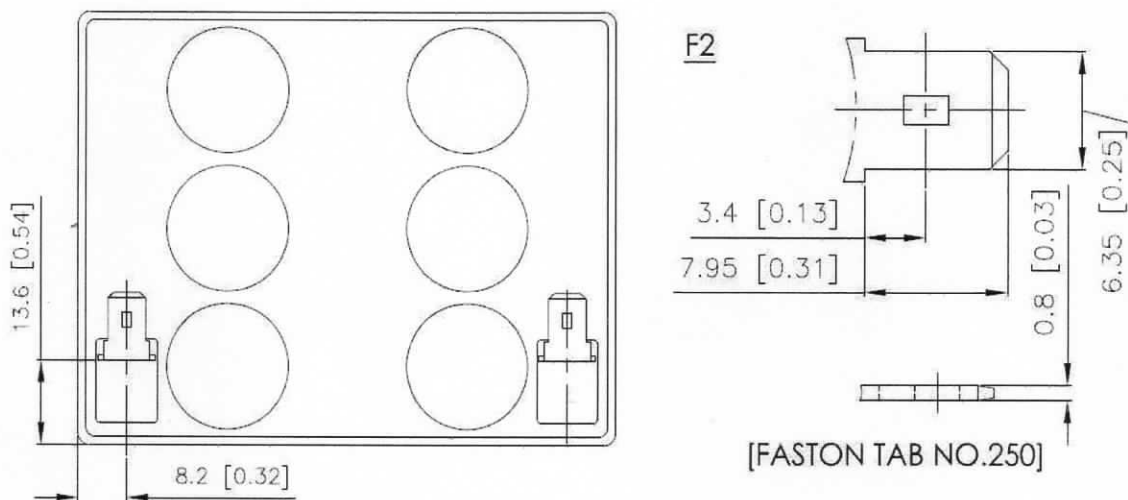
Tipo de conector terminal: F2

Dimensiones:

- largo = 90.0 ± 1.0 mm
- ancho = 70.0 ± 1.0 mm
- altura del contenedor = 101.7 ± 1.5 mm
- altura total con terminales = 105.7 ± 1.5 mm

Peso aproximado: 1.8 Kg

Ubicación de los terminales:



Material del contenedor: ABS (UL 94-HB)

Fecha de fabricación: debe ser menor a 1 AÑO

Referencia (no excluyente): CSB HR1221W F2, pudiéndose cotizar otras marcas de igual o superior calidad, que cumplan con las Especificaciones Técnicas.

GARANTÍA DE BUEN FUNCIONAMIENTO (Renglones 1 y 2)

- Los bienes estarán amparados por una garantía de buen funcionamiento por el mínimo de 12 (DOCE) meses a partir de la recepción de los mismos por parte de la Dependencia.
- El adjudicatario deberá proveer un centro de atención telefónica que deberá estar disponible los días hábiles dentro del horario de 10:00 a 18:00 horas, para solicitar el servicio y los reclamos pertinentes.
- El tiempo para la reparación o reemplazo de los bienes será el siguiente día hábil (NBD - Next Business Day) de efectuarse el llamado.

- Los materiales y repuestos a emplear en la ejecución de la Garantía deberán ser originales de fábrica, nuevos y sin uso, debiendo presentarse la documentación que respalde las citadas características. La propiedad de los repuestos será de la Dependencia.

REQUISITOS TÉCNICOS

- Para la evaluación de la oferta técnica correspondiente es condición necesaria y obligatoria que cada punto del renglón ofertado sea contestado en forma ordenada indicando el punto y respuesta, consignando en la cotización marca y modelo de los bienes y sus componentes, y referenciando a los documentos y folletos que lo avalen.
- Todos los materiales, elementos, unidades funcionales, dispositivos y accesorios estarán constituidas por unidades nuevas, sin uso previo, originales de fábrica y en perfecto estado de conservación y funcionamiento y su fabricación no deberá encontrarse discontinuada ni anunciado el fin de la comercialización por el fabricante, a la fecha de apertura del presente llamado. Se entiende por nuevo sin uso que la Dependencia será el primer usuario de los materiales y elementos desde que éstos salieron de la fábrica.
- Para el caso de insumos o componentes con fecha de vencimiento, la misma deberá ser mayor a 1 (un) año contado a partir de la recepción de los mismos.

DOCUMENTACIÓN ELECTRÓNICA


- Copia legalizada de los estatutos y de los documentos constitutivos respectivos. Asimismo, debe incluir copia legalizada del poder legal vigente del firmante de la firma.
- Documentación que acredite alguna de las siguientes condiciones:
 - Si es fabricante o productor de los bienes ofrecidos con marca debidamente registrada deberá presentar la marca registrada a su nombre y la respectiva inscripción en el Registro Industrial de la Nación.
 - Si es representante oficial y/o subsidiaria local del fabricante o productor deberá adjuntar la documentación pertinente que acredite el vínculo.
 - Si es distribuidor autorizado oficialmente por el fabricante o productor deberá presentar la autorización del mismo.
 - Si quien lo autoriza es la subsidiaria local y/o el representante en Argentina del fabricante o productor, éste deberá acreditar la autorización que posee del fabricante.
- Cualquier documentación que no fuere original deberá presentarse con fotocopia certificada por escribano y legalizada, de corresponder, por el Consulado y/o Cancillería.
- En el caso que el oferente sea una Unión Transitoria (UT), deberá este requisito ser cumplido en forma conjunta por la UT (por al menos uno de los integrantes de la UT).

ADJUDICACIÓN:


La adjudicación podrá ser parcial, a un único o distinto oferente.

RECEPCIÓN DE LOS ELEMENTOS SOLICITADOS:

- El adjudicatario deberá acordar con 48 horas de anticipación la entrega del equipamiento adjudicado, indicando su tamaño y peso a fin de coordinar los recursos y elementos para el movimiento interno de los mismos. Al efecto, deberá comunicarse con el señor Ángel Villagarcía a la siguiente casilla de correo electrónico: avillaga@jus.gov.ar
- La entrega se deberá realizar de 10:00 a 17:00 horas, salvo autorización expresa por parte de área técnica de la Dependencia.
- En caso de que se necesiten elementos especiales para el movimiento interno o su instalación, los mismos deberán ser provistos por el adjudicatario y sin costo para el Organismo.
- El remito de entrega deberá consignar claramente la cantidad y descripción de todo lo entregado, discriminado por renglón. La entrega quedará condicionada a su posterior cotejo contra la Orden de Compra.
- El Certificado de Recepción Definitiva será emitido dentro del plazo de diez (10) días hábiles una vez cotejada la adecuación de la provisión a lo solicitado.
- La entrega de un renglón se perfeccionará cuando todos los elementos adjudicados (del renglón) hayan sido entregados y las tareas encomendadas (del renglón) hayan sido cumplidas a total satisfacción de la Dependencia.



Fernando La Iglesia
Consejo de Administración
Convenio Marco MJ y DH-CCA
C.C.A. Leyes 23283 y 23412



Ricardo Orsi
Consejo de Administración
Convenio Marco MJ y DH-CCA
C.C.A. Leyes 23283 y 23412