



**CAMARA DEL COMERCIO AUTOMOTOR**

ENTE COOPERADOR

LEY 23.283 23.412

Ciudad Autónoma de Buenos Aires, 26 de Julio de 2023

NOTA ACLARATORIA

ASUNTO: CONCURSO PRIVADO DE PRECIOS DE UN CARTEL DE SEÑALIZACIÓN

EXPEDIENTE: ALC--13152/2023

Estimados:

Por la presente, nos dirigimos a Uds a fin de comunicarles las siguientes aclaraciones en referencia al concurso de precios:

En el marco del Decreto N°455/21 emanado por el Ejecutivo Nacional, por el cual se establecen medidas generales de prevención, con el fin de disminuir la propagación del virus COVID-19, con la pretensión de proteger la salud pública y asumiendo el Ente Cooperador Cámara de Comercio Automotor el mismo compromiso, nos dirigimos a Uds. a fines de comunicar la metodología fijada para el desarrollo del concurso.

En tal sentido las ofertas se recibirán **hasta el día lunes 07 de agosto a las 12 hs. por e-mail en la casilla de correo: liz@cca.org.ar**

Sin otro particular, saluda atentamente,

JUAN JOSE OKECKI  
CONSEJO DE ADMINISTRACIÓN  
C.C.A. ENTE COOPERADOR

Ricardo Orsi  
Consejo de Administración  
C.C.A. Ente Cooperador



## CAMARA DEL COMERCIO AUTOMOTOR

ENTE COOPERADOR

LEY 23.283 23.412

Ciudad Autónoma de Buenos Aires, 26 de Julio 2023

Señores

### PROVEEDORES

Presente

#### **Concurso Privado de Precios de Una Placa de Señalización**

**Expediente: ALC—9211/2023**

De nuestra mayor consideración:

Nos dirigimos a Uds. a efectos de invitarlos a participar en la presentación de ofertas para la adquisición del siguiente elemento:

Elemento	Cantidad
Placa de Señalización	1

**Fecha Presentación de la Oferta:** lunes 07 de agosto

**Hora:** 12.00 hs

**Casilla de Correo:** liz@cca.org.ar

Las ofertas deben presentarse con la documentación debidamente firmada, indicando en forma destacada Nombre de la firma oferente y fecha del Concurso a realizarse.

**Casilla de Correo:** liz@cca.org.ar

Las ofertas deben presentarse con la documentación debidamente firmada, indicando en forma destacada Nombre de la firma oferente y fecha del Concurso a realizarse.

Precio: deben indicar +IVA.

SOLER 3909 - (1425) BUENOS AIRES TEL. 824-7272 / 9505 / 9498 / 9489 FAX. 822-7453 823-1837

Firma

Aclaración

Teléfono

Mail

Domicilio

Cuit

**-Mantenimiento de la Oferta:** 30 (treinta) días corridos a partir del día de apertura de sobres, renovables automáticamente salvo aviso en contrario con 10 (diez) días de anticipación.

**Documentación a Presentar en el Acto de Apertura:**

.- **Garantía de Oferta:** Pagaré simple por el 5 % del importe total de la oferta, suscripto por el Apoderado **si supera el millón de pesos.**

.- **Aceptación de Condiciones:** Se deberá adjuntar a la oferta, la presente invitación firmada por el apoderado de la compañía en todas sus hojas, aceptando las condiciones establecidas en la presente.

**Adjudicación:** Se adjudicará por renglón al oferente que presente menor precio y cumpla con las especificaciones técnicas.

**Forma de Pago:** Contra entrega.

**Enviar la documentación a las siguientes casillas de correo: [liz@cca.org.ar](mailto:liz@cca.org.ar)**

Sin más, saludamos Atentamente.

  
JUAN JOSE OKECKI  
CONSEJO DE ADMINISTRACIÓN  
C.C.A. ENTE COOPERADOR

  
Ricardo Okecki  
Consejo de Administración  
C.C.A. Ente Cooperador

**ESPECIFICACIONES TÉCNICAS DE REQUERIMIENTO**

Prisión Militar de Encausados Campo de Mayo Buenos Aires (FABRICACIÓN Y COLOCACIÓN)

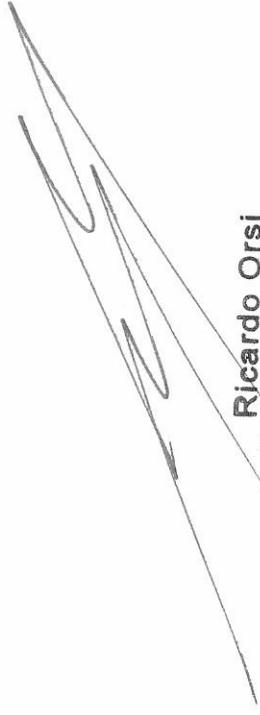
Placa 1.80x 1.20 Horizontal

<p><b>ESPECIFICACIONES TÉCNICAS</b></p>	<p>1-La placa deberá proveerse según la descripción abajo detallada, deberá ser el resultado de la utilización de materiales específicos, características de ploteo, protección y construcción indicadas para su materialización final, con el fin de asegurar la calidad y durabilidad de la misma.</p> <p>2-Panel Soporte: Bastidor perimetral de caño estructural 40x40mm espeso de pared 2mm.Cuero de chapa galvanizada lisa calibre B.W.G. N°14, soldada al bastidor. Refuerzos de caño estructural 20x20mm de espesor de pared 2mm. Todos los elementos serán tratados con decapante, convertidor de óxido blanco gris (2 manos) y esmalte sintético de primera calidad color gris (2 manos). Las uniones de esquina del bastidor se harán a 45°.</p> <p>Amurado: La placa se amurará junto con la protección de acrílico a través de anclajes de fijación a la pared.</p> <p>3-Impresión del diseño: Impresión de vinilo autoadhesivo de alta definición tipo marca "Oracal", superficie plana en forma "Full color", con tintas solventes con tratamiento UV, respetando información del archivo suministrado.</p> <p>4-Protección y terminaciones: El impreso deberá ser laminado para su mayor protección. Como terminación final para protección se colocará un acrílico cristal de 3mm de espesor fijado y sellado a la placa en todo el perímetro con una terminación de su perfil "L" de aluminio anodizado color natural. Los encuentros en esquina se harán a 45°. Se deberá evitar la sumatoria visual de los anclajes de fijación a la pared y fijación del acrílico de terminación. La placa será adherida a la pared con fijadores de acero (tarugos metálicos tipo "broca") cuyo largo depende de las medidas en obra que permitan el agarre entre la superficie del muro y la placa. Se colocará con tornillos metálicos galvanizados y arandelas de PVC y/o goma. Los fijadores se dispondrán en los ángulos y en el perímetro de la placa y se le colocara una tapa ciega tipo embellecedor de bronde palatili en cada una de las mismas. Al momento de la colocación de la placa en la pared, se deberá tener especial precaución de no afectar letras en el texto o logos del panel.</p> <p>5-Tramo de caño estructural: 40x40mm espesor de pared 2mm, amurados a la pared con tirafondos, de los cuales se colgará y fijará con tornillos autoperforantes desde la parte superior e inferior el bastidor del cartel.</p> <p>6- Colocación: La placa una vez terminada deberá colocarse en el edificio de referencia, en lugar a definir.</p>
<p><b>Cantidad</b></p>	<p align="center">1</p>
<p><b>PLAZO Y LUGAR DE ENTREGA</b></p>	<p align="center">Septiembre 2023 Avda. General Camilo Idoate s/n, B1659 Campo de Mayo, Provincia de Buenos Aires</p>
<p><b>OFERTAS VARIANTES</b></p>	<p align="center">No se aceptan</p>
<p><b>OTROS DATOS</b></p>	<p align="center">Se adjunta plano</p>
<p><b>SOLICITUD DE</b></p>	<p>Debe ser nuevo, ya sido firmado electrónicamente</p>

Nota: El contratista deberá verificar con un calculista, el dimensionamiento de las piezas estructurales, a fin de que las mismas atiendan a las solicitudes específicas de cada locación, como ser la orientación de la pieza, los vientos predominantes, la rugosidad del terreno, el tránsito vehicular y todo parámetro, que afecte la estabilidad del cartel. Si las dimensiones de los elementos estructurales no llegan a verificar, el contratista deberá proponer, mediante la presentación del cálculo correspondiente, las nuevas dimensiones de las piezas y consultar con el organismo requirente, los cambios estéticos resultados de los mismas



JUAN JOSE OKECKI  
CONSEJO DE ADMINISTRACIÓN  
C.C.A. ENTE COOPERADOR



Ricardo Orsi  
Consejo de Administración  
C.C.A. Ente Cooperador

**ESPECIFICACIONES TÉCNICAS  
PRISIÓN MILITAR DE ENCAUSADOS  
CAMPO DE MAYO - PROVINCIA de BUENOS AIRES**

**PLACA 1.80x1.20 (Horizontal)**

1- La placa que deberá proveerse según la descripción abajo detallada, deberá ser el resultado de la utilización de materiales específicos, características de ploteo, protección y construcción indicadas para su materialización final, con el fin de asegurar la calidad y durabilidad de la misma

**2- Panel Soporte:**

Bastidor perimetral de caño estructural 40x40mm espesor de pared 2mm.

Cuerpo de chapa galvanizada lisa calibre B.W.G. N°14, soldada al bastidor. Refuerzos de caño estructural 20x20mm espesor de pared 2mm. Todos los elementos serán tratados con decapante, convertidor de óxido blanco o gris (2 manos), y esmalte sintético de primera calidad color gris (2 manos).

Las uniones de esquina del bastidor se harán a 45°.

Amurado: La placa se amurará junto con la protección de acrílico a través de anclajes de fijación a la pared. (Ver Detalle Hoja 2).

**3- Impresión del Diseño:**

Impresión de vinilo autoadhesivo de alta definición tipo marca "ORACAL", superficie plana en forma "Full-color", con tintas solventes con tratamiento UV, respetando información del archivo suministrado.

**4- Protección y terminaciones**

El impreso deberá ser laminado para su mayor protección. Como terminación final para protección se colocará un acrílico cristal de 3mm de espesor fijado y sellado a la placa en todo el perímetro con una terminación de perfil "L" de aluminio anodizado color natural. Los encuentros en esquina se harán a 45°.

Se deberá evitar la sumatoria visual de los anclajes de fijación a la pared y fijación del acrílico de terminación. La placa será adherida a la pared con fijadores de acero ( tarugos metálicos tipo "broca") cuyo largo depende de las medidas en obra que permitan el agarre entre la superficie del muro y la placa.

Se colocará con tornillos metálicos galvanizados y arandelas de PVC y/o goma

Los fijadores se dispondrán en los ángulos y en el perímetro de la placa y se le colocara una tapa ciega tipo embellecedor de bronce palatil en cada una de las mismas.

Al momento de la colocación de la placa en la pared, se deberá tener especial precaución de no afectar letras en el texto o logos del panel. (Ver detalle Hoja 2 ).

**5-Tramo de caño estructural** de 40x40mm espesor de pared 2mm, amurados a la pared con tirafondos, de los cuales se colgará y fijará con tornillos autoperforantes desde la parte superior e inferior el bastidor del cartel.

**6- Colocación:**

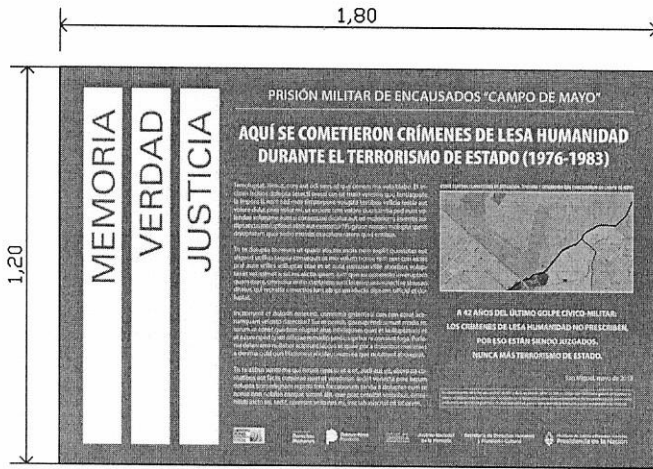
La placa una vez terminada deberá colocarse en el edificio de referencia, en lugar a definir.

NOTA SE ADJUNTAN:

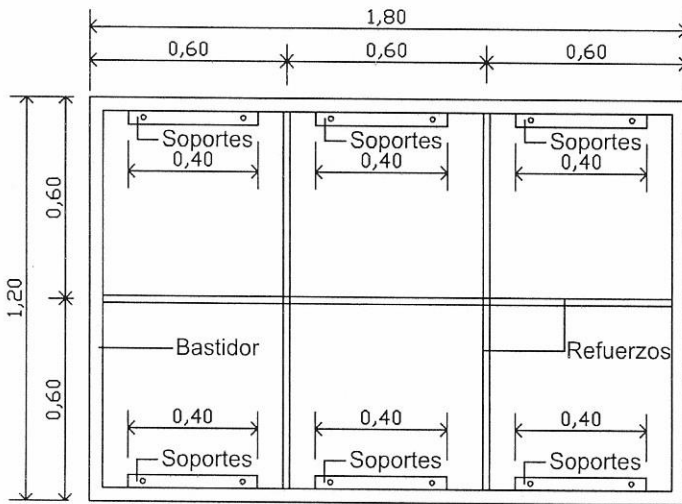
a) PLANOS

b) UN FOTOMONTAJE, en el lugar de la instalación.

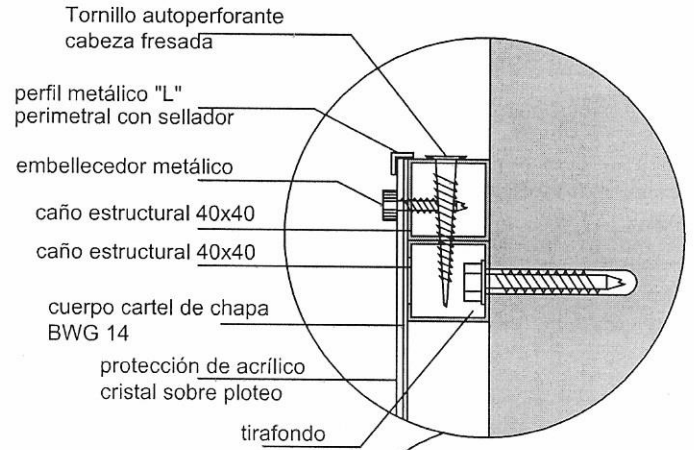
**ESPECIFICACIONES TÉCNICAS  
PRISIÓN MILITAR DE ENCAUSADOS  
CAMPO DE MAYO - PROVINCIA de BUENOS AIRES**



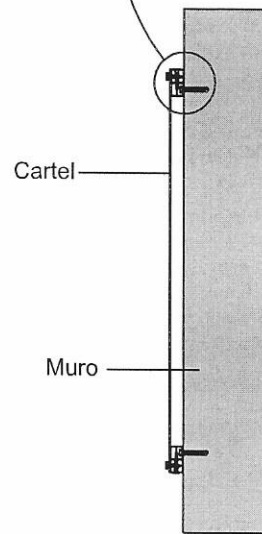
**VISTA**



**VISTA FRENTE BASTIDOR SIN CHAPA**



**DETALLE 1**



**VISTA LATERAL**

*Juan Jose Okecki*  
**JUAN JOSE OKECKI**  
 CONSEJO DE ADMINISTRACIÓN  
 C.C.A. ENTE COOPERADOR

*Ricardo Orsi*  
**Ricardo Orsi**  
 Consejo de Administración  
 C.C.A. Ente Cooperador