



**CAMARA DEL COMERCIO AUTOMOTOR**

ENTE COOPERADOR

LEY 23.283 23.412

Ciudad Autónoma de Buenos Aires, 26 de Julio de 2023

NOTA ACLARATORIA

ASUNTO: CONCURSO PRIVADO DE PECIOS DE UN CARTEL DE SEÑALIZACIÓN

EXPEDIENTE: ALC--13152/2023

Estimados:

Por la presente, nos dirigimos a Uds a fin de comunicarles las siguientes aclaraciones en referencia al concurso de precios:

En el marco del Decreto N°455/21 emanado por el Ejecutivo Nacional, por el cual se establecen medidas generales de prevención, con el fin de disminuir la propagación del virus COVID-19, con la pretensión de proteger la salud pública y asumiendo el Ente Cooperador Cámara de Comercio Automotor el mismo compromiso, nos dirigimos a Uds. a fines de comunicar la metodología fijada para el desarrollo del concurso.

En tal sentido las ofertas se recibirán **hasta el día lunes 07 de agosto a las 12 hs. por e-mail en la casilla de correo: [liz@cca.org.ar](mailto:liz@cca.org.ar)**

Sin otro particular, saluda atentamente,

  
JUAN JOSE OKECKI  
CONSEJO DE ADMINISTRACIÓN  
C.C.A. ENTE COOPERADOR

  
Ricardo Orsi  
Consejo de Administración  
C.C.A. Ente Cooperador



**CAMARA DEL COMERCIO AUTOMOTOR**

ENTE COOPERADOR

LEY 23.283 23.412

Ciudad Autónoma de Buenos Aires, 26 de Julio 2023

Señores

**PROVEEDORES**

Presente

**Concurso Privado de Precios de un Cartel de Señalización**

**Expediente: ALC—13152/2023**

De nuestra mayor consideración:

Nos dirigimos a Uds. a efectos de invitarlos a participar en la presentación de ofertas para la adquisición del siguiente elemento:

Elemento	Cantidad
Cartel de Señalización	1

**Fecha Presentación de la Oferta:** lunes 07 de agosto

**Hora:** 12.00 hs

**Casilla de Correo:** [liz@cca.org.ar](mailto:liz@cca.org.ar)

Las ofertas deben presentarse con la documentación debidamente firmada, indicando en forma destacada Nombre de la firma oferente y fecha del Concurso a realizarse.

**Casilla de Correo:** [liz@cca.org.ar](mailto:liz@cca.org.ar)

Las ofertas deben presentarse con la documentación debidamente firmada, indicando en forma destacada Nombre de la firma oferente y fecha del Concurso a realizarse.

Precio: deben indicar +IVA.

Firma

Aclaración

Teléfono

Mail

Domicilio

Cuit

**-Mantenimiento de la Oferta:** 30 (treinta) días corridos a partir del día de apertura de sobres, renovables automáticamente salvo aviso en contrario con 10 (diez) días de anticipación.

**Documentación a Presentar en el Acto de Apertura:**

.- **Garantía de Oferta:** Pagaré simple por el 5 % del importe total de la oferta, suscripto por el Apoderado **si supera el millón de pesos.**

.- **Aceptación de Condiciones:** Se deberá adjuntar a la oferta, la presente invitación firmada por el apoderado de la compañía en todas sus hojas, aceptando las condiciones establecidas en la presente.

**Adjudicación:** Se adjudicará por renglón al oferente que presente menor precio y cumpla con las especificaciones técnicas.

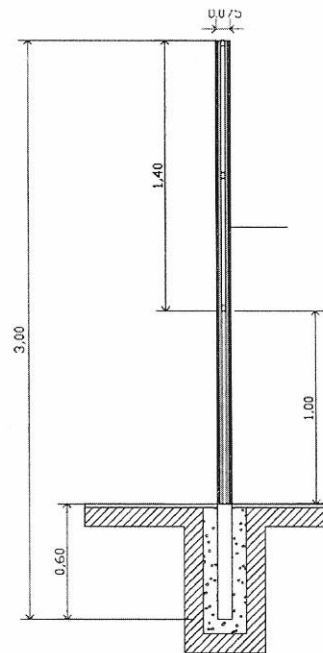
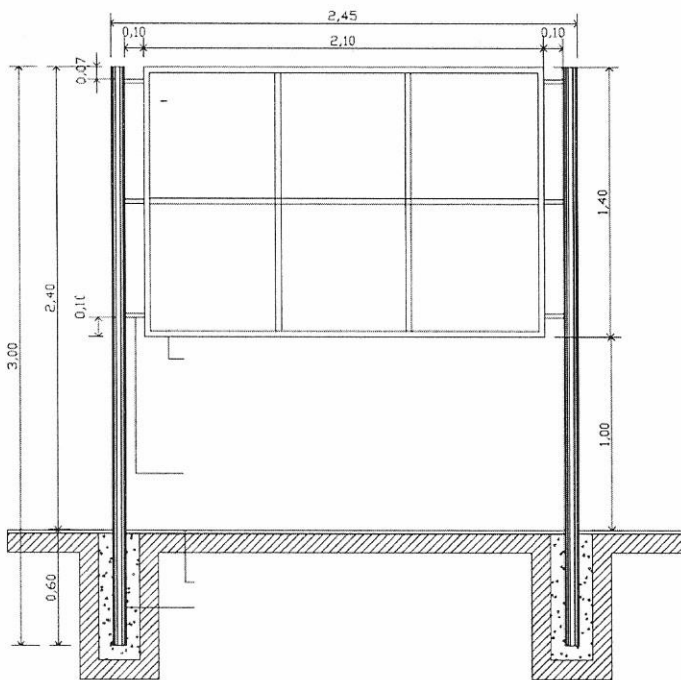
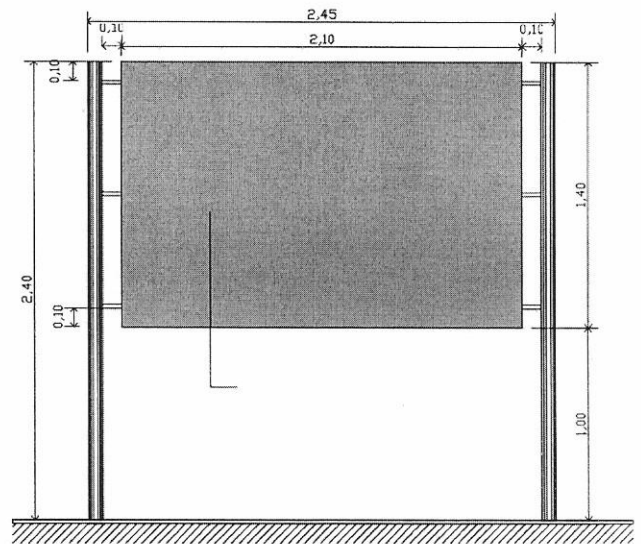
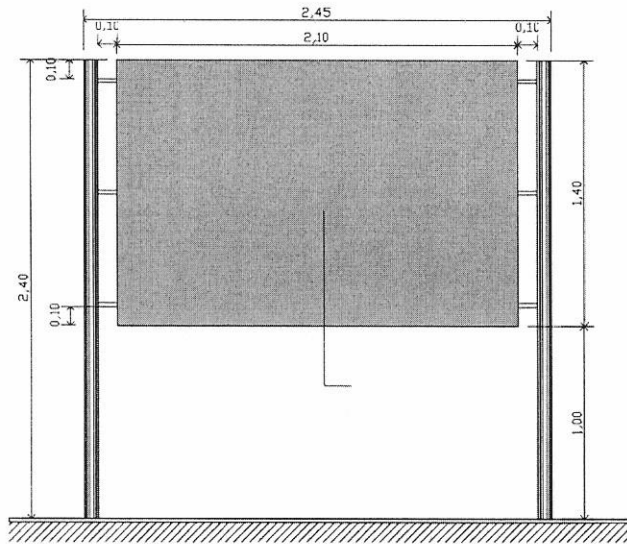
**Forma de Pago:** Contra entrega.

**Enviar la documentación a las siguientes casillas de correo: [liz@cca.org.ar](mailto:liz@cca.org.ar)**

Sin más, saludamos Atentamente.

  
JUAN JOSE OKECKI  
CONSEJO DE ADMINISTRACIÓN  
C.C.A. ENTE COOPERADOR

  
Ricardo Orsi  
Consejo de Administración  
C.C.A. Ente Cooperador



**SEÑALIZACIÓN  
SITIOS DE MEMORIA DEL TERRORISMO DE ESTADO  
VIOLENCIA INSTITUCIONAL  
CIUDAD de BUENOS AIRES**

DIRECCIÓN NACIONAL DE SITIOS Y ESPACIOS DE MEMORIA  
Subsecretaría de Promoción de Derechos Humanos  
Secretaría de Derechos Humanos



Ministerio de Justicia

**Ricardo Orsi**  
Consejo de Administración  
C.C.A. Ente Cooperador

*Okecki*

**JUAN JOSE OKECKI**  
CONSEJO DE ADMINISTRACIÓN  
C.C.A. ENTE COOPERADOR

**ESPECIFICACIONES  
TÉCNICAS SEÑALIZACIÓN  
VIOLENCIA INSTITUCIONAL**

**CARTEL BIFAZ 2.10mx1.40m LLEVARÁ DE AMBOS LADOS EL MISMO TEXTO.  
UBICACIÓN: Santiago del estero, Capital - Fecha 3/9/2023 – RAMON VAZQUEZ**

FRENTE CALLE:  
Chapa Galvanizada  
BWG N°14 (e=2,00mm)  
Doblada tipo "bandeja"

FRENTE VEREDA:  
Chapa Galvanizada  
BWG N°14 (e=2,00mm)  
Doblada tipo "bandeja"

VISTA FRENTE CALLE

VISTA FRENTE VEREDA

Soporte: caño  
estructural  
Ø3"x2mm

Marco:  
Caño  
estructural  
30x20x2m  
m

Vinculo: caño estructural  
20x20x2 mm

Piso  
Existente  
Soporte:  
caño  
estructural  
Ø3"x2mm

Piso Existente \_\_\_\_\_

VISTA SIN  
CHAPA DE RECUBRIMIENTO

CORTE TRANSVERSAL

PROYECTO

HOJA N°

FECHA

1 de  
1



Ministerio de Justicia  
y Derechos Humanos

"1983/2023 – 40 AÑOS DE DEMOCRACIA"

## ESPECIFICACIONES TÉCNICAS

### SEÑALIZACIÓN

#### DIRECCIÓN NACIONAL DE POLÍTICAS CONTRA LA VIOLENCIA INSTITUCIONAL

**CARTEL BIFAZ 2.10mx1.40m LLEVARA DE AMBOS LADOS EL MISMO TEXTO.**

**UBICACIÓN: Santiago del Estero, Capital**

**FECHA: 03/9/2023**

**VICTIMA: RAMON VÁZQUEZ**

1. Cuerpo del cartel metálico construido en caño estructural de 30x20x2mm de espesor, para recibir chapa N°14 (2,00 mm) de ambos lados soldada al marco metálico. Bastidor perimetral y refuerzos internos.(ver plano)
2. Estructura sostén: constará de dos patas metálicas realizadas en caño estructural de sección circular redondo de 75mm (3") de diámetro y 2mm de espesor, altura total de los mismos 3.00 mts. Estos irán embutidos a 60 cm de profundidad en el piso existente enterrados en dados de H° 1:4:8. Los mismos irán rellenos de concreto (1:3) para evitar su corrosión, en su extremo superior llevará tapa metálica de 2mm de espesor. Los parantes verticales deberán sobrepasar 0.10 mts de la estructura del soporte, seran de caño estructural 20x20x2 mm de espesor
3. Todos los componentes metálicos del cartel serán tratados con decapante, convertidor de óxido blanco o gris (2 manos), y esmalte sintético de primera calidad color negro (2 manos)
4. Impresión de vinilo tipo marca "ORACAL", superficie plana en forma "Full-colors", con tintas solventes con tratamiento UV, respetando información del archivo suministrado
5. Protección: Llevará una placa de acrílico cristal de 3 mm en ambos lados, abulonada en los ángulos con tapa ciega de bronce. Las Placas de acrílico irá fijada y sellada al cartel en todo el perímetro con una terminación de perfil "L" metálico, pintado con antióxido (2 manos) y esmalte sintético (2 manos) de color gris (se tomará como referencia el color del ploteo). Los encuentros en esquina se harán a 45° (ver plano)
6. Medidas superficie ploteada: 2,10 mts. de ancho x 1,40 mts. de altura. (de ambos lados) Altura total del Cartel desde nivel de piso: 2.40 mts. Medidas Patas metálicas: CI 75mm (3") de 2mm de espesor y altura total 3,00mts (0,60m embutido piso existente). Ver plano

JUAN JOSE OKECKI  
CONSEJO DE ADMINISTRACIÓN  
C.C.A. ENTE COOPERADOR

Ricardo Orsi  
Consejo de Administración  
C.C.A. Ente Cooperador