



CAMARA DEL COMERCIO AUTOMOTOR

ENTE COOPERADOR

LEY 23.283 23.412

Ciudad Autónoma de Buenos Aires, 12 De Julio del 2023

NOTA ACLARATORIA

ASUNTO: CONCURSO PRIVADO DE PRECIOS ADQUISICION DE UNA PLACA AMURADA.
DESTINO VICENTE LOPEZ, BS.AS.

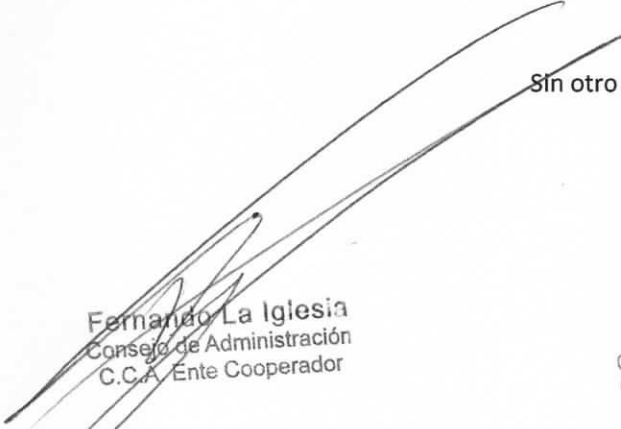
Estimados:

Por la presente, nos dirigimos a Uds. a fin de comunicarles las siguientes aclaraciones en referencia al concurso de precios:

En el marco del Decreto N°455/21 emanado por el Ejecutivo Nacional, por el cual se establecen medidas generales de prevención, con el fin de disminuir la propagación del virus COVID-19, con la pretensión de proteger la salud pública y asumiendo el Ente Cooperador Cámara de Comercio Automotor el mismo compromiso, nos dirigimos a Uds. a fines de comunicar la metodología fijada para el desarrollo del concurso.

En tal sentido las ofertas se recibirán el **día 20 de Julio hasta las 13 hs.**
Por e-mail en la casilla de correo: melina@cca.org.ar

Sin otro particular, saluda atentamente,


Fernando La Iglesia
Consejo de Administración
C.C.A. Ente Cooperador


JUAN JOSÉ OKECKI
CONSEJO DE ADMINISTRACIÓN
C.C.A. ENTE COOPERADOR



CAMARA DEL COMERCIO AUTOMOTOR

ENTE COOPERADOR

LEY 23.283 23.412

Ciudad Autónoma de Buenos Aires, 12 de Julio de 2023

Señores

PROVEEDORES

Presente

Concurso Privado de Precios Adquisición de una Placa Amurada

Destino: Vicente López, Bs. As.

ENTREGA: AGOSTO 2023

EXPEDIENTE: ALC—10745/2023

De nuestra mayor consideración:

Nos dirigimos a Uds. a efectos de invitarlos a participar en la presentación de ofertas para la adquisición del siguiente elemento.

Elemento	Cantidad
PLACA DE ALUMINIO AMURADA	1

Fecha Presentación de la Oferta: 20 de Julio del año 2023.

Hora: 13 hs

Las ofertas deben presentarse con la documentación debidamente firmada, indicando en forma destacada Nombre de la firma oferente y fecha del Concurso a realizarse.

Validez de presupuestos: 30 días

SOLER 3909 - (1425) BUENOS AIRES TEL. 4824-7272 / 9505 / 9498 / 9489 FAX. 822-7453 823-1837

Precio: deben indicar el valor total con IVA INCLUIDO.

Firma

Aclaración

Teléfono

Mail

Domicilio

Cuit

-Mantenimiento de la Oferta: 30 (treinta) días corridos a partir del día de apertura de sobres, renovables automáticamente salvo aviso en contrario con 10 (diez) días de anticipación.

Documentación a Presentar en el Acto de Apertura:

.- **Garantía de Oferta:** Pagaré simple por el 5 % del importe total de la oferta, suscripto por el Apoderado si supera el millón de pesos.

.- **Aceptación de Condiciones:** Se deberá adjuntar a la oferta, la presente invitación firmada por el apoderado de la compañía en todas sus hojas, aceptando las condiciones establecidas en la presente.

Adjudicación: Se adjudicará por renglón al oferente que presente menor precio y cumpla con las especificaciones técnicas. Según conformidad del Ministerio de Justicia y Derechos Humanos.

Forma de Pago: Contra entrega.

Enviar la documentación a las siguientes casillas de correo:

melina@cca.org.ar

Sin más, saludamos Atte.


Fernando La Iglesia
Consejo de Administración
C.C.A. Ente Cooperador

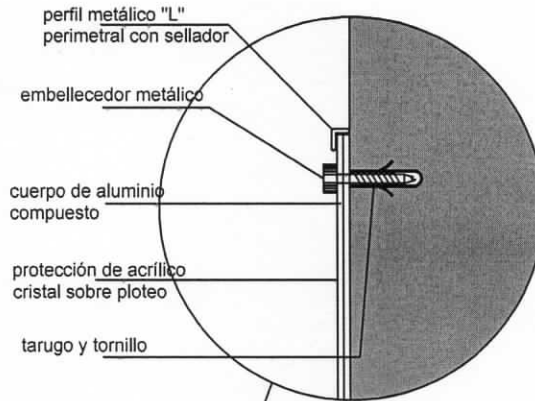

JUAN JOSE OKECKI
CONSEJO DE ADMINISTRACIÓN
C.C.A. ENTE COOPERADOR

**ESPECIFICACIONES TÉCNICAS
SEÑALIZACIÓN
"COMISARÍA 4ta. de VICENTE LÓPEZ (Villa Martelli)"
PROVINCIA DE BUENOS AIRES**

PLACA AMURADA - ALUMINIO COMPUESTO



VISTA FRENTE



DETALLE

Especificaciones:

**Ubicación: Laprida N°3635 - Vicente López
Provincia de Buenos Aires**

1- Medidas de la Placa: 1.10m x0.80 m (Vertical)

La placa que deberá proveerse según la descripción abajo detallada, deberá ser el resultado de la utilización de materiales específicos, características de ploteo, protección y construcción indicadas para su materialización final, con el fin de asegurar la calidad y durabilidad de la misma.

2- Panel Soporte:

Aluminio compuesto (tipo Alucobond u otro similares) Panel de aluminio compuesto de 4 mm de espesor. Características del material: Dos láminas de aluminio de 0.5mm de espesor y un núcleo central de polietileno macizo, conformando un espesor final entre 4 y 5mm, según cada marca comercial.

La placa se deberá amurar a la pared junto con la protección de acrílico (Ver detalle).

3- Impresión del Diseño

El diseño será impreso en vinilo autoadhesivo de alta definición tipo marca "ORACAL", superficie plana en forma "Full-colors, con tintas solventes contratamiento UV, respetando información del archivo suministrado.

No se aceptan vinilos de corte. Se realizará conforme al diseño en PDF y/o curvas que se envían en el archivo adjunto.

Medidas superficie ploteada: 1,10 mts. de alto x 0,80 mts. de ancho.

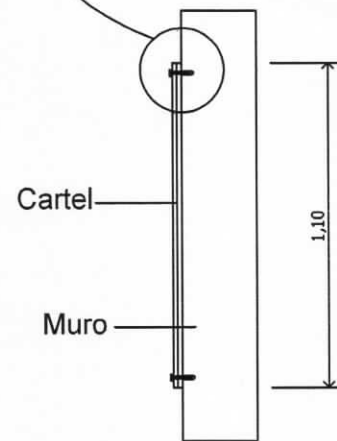
4- Protección

Como terminación final para protección se colocará una placa de acrílico transparente de 3mm de espesor fijado y sellado a la placa en todo el perímetro con una terminación de perfil "L" de aluminio anodizado. Los encuentros en esquina se harán a 45°.

La placa será adherida a la pared con fijadores de acero (tarugos metálicos tipo "broca") cuyo largo depende de las medidas en obra que permitan el agarre entre la superficie del muro y la placa. Se deberá evitar la sumatoria visual de los anclajes de fijación a la pared y fijación del acrílico de terminación. (Ver detalle).

5- Colocación:

La placa una vez terminada deberá colocarse en el edificio de referencia.



VISTA- CORTE LATERAL

ORGANISMO REQUIRENTE -DIRECCIÓN NACIONAL DE SITIOS Y ESPACIOS DE MEMORIA

OBJETO: PLACA AMURADA - ALUMINIO COMPUESTO "COMISARÍA 4ta. de VICENTE LÓPEZ (Villa Martelli)"

PROVINCIA DE BUENOS AIRES

Medidas de la Placa: 1.10m x0.80 m (Vertical)

Por la presente solicitamos la cotización de los siguientes elementos:

CANTIDAD	DESCRIPCIÓN (Requerimientos mínimos)
1	<p>1- Medidas de la Placa: 1.10m x0.80 m (Vertical Aires La placa que deberá proveerse según la descripción abajo detallada, deberá ser el resultado de la utilización de materiales específicos, características de ploteo, protección y construcción indicadas para su materialización final, con el fin de asegurar la calidad y durabilidad de la misma.</p> <p>2- Panel Soporte: Aluminio compuesto (tipo Alucobond u otro similares) Panel de aluminio compuesto de 4 mm de espesor. Características del material: Dos láminas de aluminio de 0.5mm de espesor y un núcleo central de polietileno macizo, conformando un espesor final entre 4 y 5mm, según cada marca comercial. La placa se deberá amurar a la pared junto con la protección de acrílico (Ver detalle).</p> <p>3- Impresión del Diseño El diseño será impreso en vinilo autoadhesivo de alta definición tipo marca "ORACAL", superficie plana en forma "Full-colors, con tintas solventes contratamiento UV, respetando información del archivo suministrado. No se aceptan vinilos de corte. Se realizará conforme al diseño en PDF y/o curvas que se envíen en el archivo adjunto. Medidas superficie ploteada: 1,10 mts. de alto x 0,80 mts. de ancho.</p> <p>4- Protección Como terminación final para protección se colocará una placa de acrílico transparente de 3mm de espesor fijado y sellado a la placa en todo el perímetro con una terminación de perfil "L" de aluminio anodizado. Los encuentros en esquina se harán a 45°. La placa será adherida a la pared con fijadores de acero (tarugos metálicos tipo "broca") cuyo largo depende de las medidas en obra que permitan el agarre entre la superficie del muro y la placa. Se deberá evitar la sumatoria visual de los anclajes de fijación a la pared y fijación del acrílico de terminación. (Ver detalle).</p> <p>5- Colocación: La placa una vez terminada deberá colocarse en el edificio de referencia.</p>

El presupuesto debe incluir:

- Precio final en pesos (IVA incluido).
- Forma de pago:
- Plazo de entrega:
- Enviar en hoja con membrete de la firma, con firma de responsable y número de CUIT.

Incluir todo tipo de gasto que implique brindar el bien y/o servicio (peaje, viáticos, instalación, mano de obra, materiales, flete, etc.). Los bienes deberán encontrarse, al momento de la entrega, en perfecto estado, siendo causa de rechazo el incumplimiento de dicho requisito.

Lugar de entrega: Laprida N°3635 - Vicente López

Provincia de Buenos Aires

Fecha de entrega: AGOSTO 2023

NOTA:

El contratista deberá verificar con un calculista, el dimensionamiento de las piezas estructurales, a fin de que las mismas atiendan a las solicitaciones específicas de cada locación, como ser la orientación de la pieza, los vientos predominantes, la rugosidad del terreno, el tránsito vehicular, y todo parámetro que pueda afectar la estabilidad del cartel.

Si las dimensiones de los elementos estructurales no llegan a verificar, el contratista deberá proponer, mediante la presentación del cálculo correspondiente, las nuevas dimensiones de las piezas y consultar con el organismo requirente, los cambios estéticos resultados de las mismas.



Fernando La Iglesia
Consejo de Administración
C.C.A. Ente Cooperador



JUAN JOSE OKECKI
CONSEJO DE ADMINISTRACIÓN
C.C.A. ENTE COOPERADOR