



CAMARA DEL COMERCIO AUTOMOTOR

ENTE COOPERADOR

LEY 23.283 23.412

Ciudad Autónoma de Buenos Aires, 05 de Julio de 2023

NOTA ACLARATORIA

ASUNTO: CONCURSO PRIVADO DE PRECIOS ADQUISICION DE CARTEL DE SEÑALIZACION


Estimados:

Por la presente, nos dirigimos a Uds. a fin de comunicarles las siguientes aclaraciones en referencia al concurso de precios:

En el marco del Decreto N°455/21 emanado por el Ejecutivo Nacional, por el cual se establecen medidas generales de prevención, con el fin de disminuir la propagación del virus COVID-19, con la pretensión de proteger la salud pública y asumiendo el Ente Cooperador Cámara de Comercio Automotor el mismo compromiso, nos dirigimos a Uds. a fines de comunicar la metodología fijada para el desarrollo del concurso.

En tal sentido las ofertas se recibirán el día 26 de Julio hasta las 13 hs.
Por e-mail en la casilla de correo: melina@cca.org.ar

Sin otro particular, saluda atentamente,


Fernando La Iglesia
Consejo de Administración
C.C.A. Ente Cooperador


JUAN JOSÉ OKECKI
CONSEJO DE ADMINISTRACIÓN
C.C.A. ENTE COOPERADOR

SOLER 3909 - (1425) CABA TEL. 4824-7272 / 9505 / 9498 / 9489 FAX. 4822-7453 4823-1837



CAMARA DEL COMERCIO AUTOMOTOR

ENTE COOPERADOR

LEY 23.283 23.412

Ciudad Autónoma de Buenos Aires, 05 de Julio de 2023

Señores

PROVEEDORES

Presente

Concurso Privado de Precios Adquisición de 50 Ventiladores.

Destino: Cementerio Municipal de San Isidro. BS.AS.

EXPEDIENTE: ALC--10456/2023

De nuestra mayor consideración:

Nos dirigimos a Uds. a efectos de invitarlos a participar en la presentación de ofertas para la adquisición del siguiente elemento.

Elemento	Cantidad
CARTEL DE SEÑALIZACION 1.80MX1.20M	1

Fecha Presentación de la Oferta: 26 de Julio del año 2023.

Hora: 13 hs

Las ofertas deben presentarse con la documentación debidamente firmada, indicando en forma destacada Nombre de la firma oferente y fecha del Concurso a realizarse.

Validez de presupuestos: 30 días

Precio: deben indicar el valor total con IVA INCLUIDO.

SOLER 3909 - (1425) BUENOS AIRES TEL. 4824-7272 / 9505 / 9498 / 9489 FAX. 822-7453 823-1837

Firma

Aclaración

Teléfono

Mail

Domicilio

Cuit

-Mantenimiento de la Oferta: 30 (treinta) días corridos a partir del día de apertura de sobres, renovables automáticamente salvo aviso en contrario con 10 (diez) días de anticipación.

Documentación a Presentar en el Acto de Apertura:

.- **Garantía de Oferta:** Pagaré simple por el 5 % del importe total de la oferta, suscripto por el Apoderado si supera el millón de pesos.

.- **Aceptación de Condiciones:** Se deberá adjuntar a la oferta, la presente invitación firmada por el apoderado de la compañía en todas sus hojas, aceptando las condiciones establecidas en la presente.

Adjudicación: Se adjudicará por renglón al oferente que presente menor precio y cumpla con las especificaciones técnicas. Según conformidad del Ministerio de Justicia y Derechos Humanos.

Forma de Pago: Contra entrega.

Enviar la documentación a las siguientes casillas de correo:

melina@cca.org.ar

Sin más, saludamos Atte.


Fernando La Iglesia
Consejo de Administración
C.C.A. Ente Cooperador

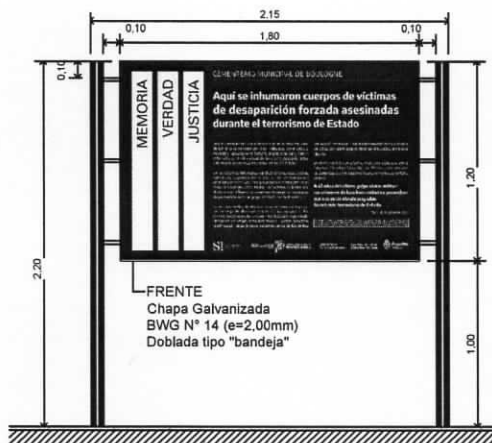

JUAN JOSE OKECKI
CONSEJO DE ADMINISTRACIÓN
C.C.A. ENTE COOPERADOR

**ESPECIFICACIONES TÉCNICAS
SEÑALIZACIÓN
CEMENTERIO MUNICIPAL DE BOULOGNE
PARTIDO DE SAN ISIDRO- PROVINCIA DE BUENOS AIRES**

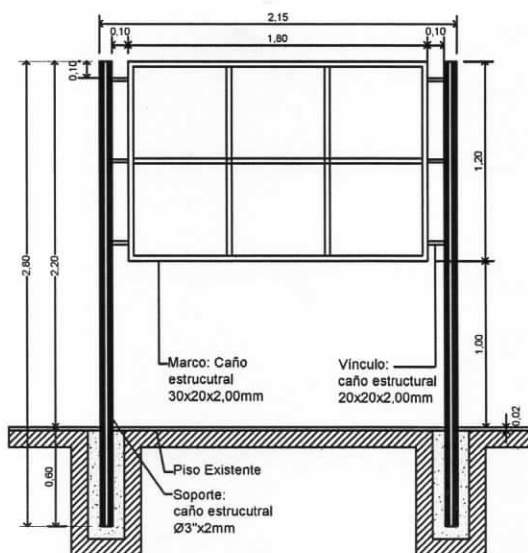
CARTEL 1.80mx1.20m (Horizontal) Fabricación y Colocación

Ubicación:

Nuestras Malvinas 1878- Boulogne- Partido de San Isidro- Provincia de Buenos Aires



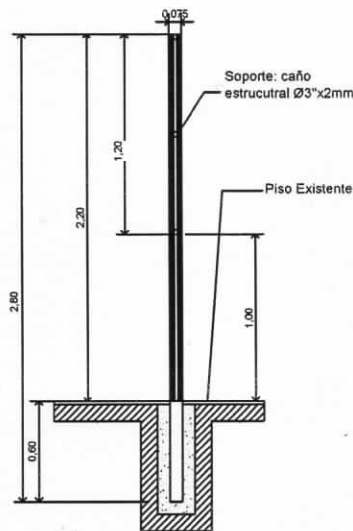
VISTA FRENTE CON CHAPA DE RECUBRIMIENTO



VISTA SIN CHAPA DE RECUBRIMIENTO

ESPECIFICACIONES TÉCNICAS

- 1- Cuerpo del cartel metálico construido en caño estructural de 30x20x2mm de espesor, para recibir chapa N°14 (2 mm) soldada al marco metálico. Bastidor perimetral y refuerzos internos.
- 2- Estructura sosten: constará de dos patas metálicas realizadas en caño estructural de sección circular redondo de 75mm (3") de diámetro y 2mm de espesor, altura total de los mismos 2.80 mts. Estos irán embutidos a 60 cm de profundidad en el piso existente enterrados en dados de H° 1:4:8. Los mismos irán rellenos de concreto (1:3) para evitar su corrosión, en su extremo superior llevará tapa metálica de 2mm de espesor. Los parantes verticales deberán sobrepasar 0.10 mts de la estructura del soporte, serán de caño estructural 20x20x2 mm de espesor
- 3- Todos los componentes metálicos del cartel serán tratados con decapante, convertidor de óxido blanco o gris (2 manos), y esmalte sintético de primera calidad color negro (2 manos)
- 4- Impresión de vinilo tipo marca "ORACAL", superficie plana en forma "Full-colors", contintas solventes con tratamiento UV, respetando información del archivo suministrado
- 5- Protección: Llevará una placa de acrílico cristal de 3 mm, abulonada en los ángulos con tapa ciega de bronce. La Placa de acrílico ira fijada y sellada al cartel en todo el perímetro con una terminación de perfil "L" metálico, pintado con antióxido (2 manos) y esmalte sintético (2 manos) de color gris (se tomará como referencia el color del ploteo). Los encuentros en esquina se harán a 45°.
- 6- Medidas superficie ploteada: 1,80 mts. de ancho x 1,20 mts. de altura. Altura total del Cartel desde nivel de piso: 2,20 mts. Medidas Patas metálicas: Ø 75mm (3") de 2mm de espesor y altura total 2,80mts (0,60m embutido piso existente).



**SEÑALIZACIÓN
SITIOS DE MEMORIA DEL TERRORISMO DE ESTADO
CEMENTERIO MUNICIPAL DE BOULOGNE
Partido de San Isidro -Provincia de Buenos Aires**

HOJA N°

FECHA

1 de 1

23/05/23

Fernando La Iglesia
Consejo de Administración
C.C.A. Ente Cooperador

JUAN JOSE OKECKI
CONSEJO DE ADMINISTRACIÓN
C.C.A. ENTE COOPERADOR



MEMORIA
VERDAD
JUSTICIA

CEMENTERIO MUNICIPAL DE BOULOGNE

Aquí se inhumaron cuerpos de víctimas de desaparición forzada asesinadas durante el terrorismo de Estado

Según consta en la Justicia Federal y en el Archivo Nacional de la Memoria, los fines construcciones, realizadas por el Ejército Argentino ubicadas en el barrio de Boulogne, construyeron y fueron utilizadas como talleres de fabricación de explosivos, entre otros, durante la última dictadura cívico-militar (1976-1982).

De las personas detenidas clandestinamente aquí, algunas habrán sido asesinadas por el Ejército en consecuencia con sus desapariciones forzadas y otras simplemente asesinadas por el Ejército a raíz de haber sido víctimas de la Masacre de Fitzroy. Además, cuenta el caso de una persona detenida y asesinada antes del golpe de Estado del 24 de marzo.

Los enterramientos clandestinos en cementerios municipales fueron parte del ocultamiento de los cuerpos de los detenidos desaparecidos, la desmemoria y el olvido de los sucesos de Estado. Esta metodología buscaba garantizar la continuidad de los procesos judiciales de los crímenes de lesa humanidad.

Formalidad cuestionada con el fin de sanear la impunidad de los culpables y promover el bien en la sociedad, entre otros fines.

El informe de la Comisión Nacional sobre la Desaparición de Personas (CONADEP) N° 834 de 1984 es un testimonio de denuncia de los acontecimientos ocurridos en estos cementerios del año.

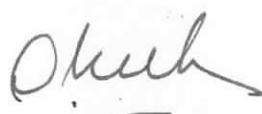
A 47 años del último golpe cívico-militar, los crímenes de lesa humanidad no prescriben, por eso están siendo juzgados. Nunca más terrorismo de Estado.

San Isidro, junio de 2023

SI 



Fernando La Iglesia
Consejo de Administración
C.C.A. Ente Cooperador



JUAN JOSE OKECKI
CONSEJO DE ADMINISTRACIÓN
C.C.A. ENTE COOPERADOR